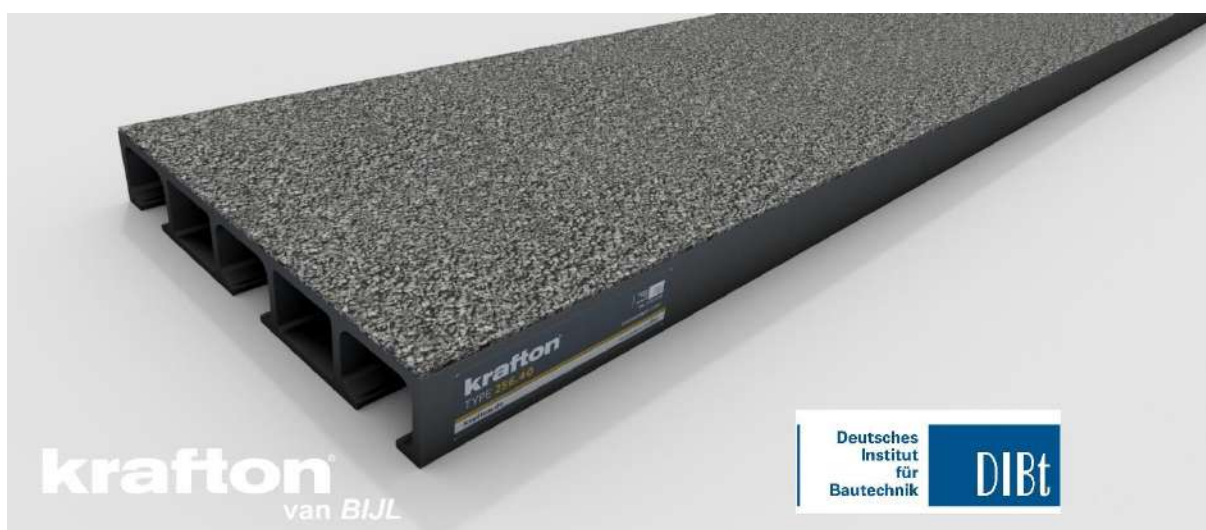


krafton® brugdekplank 256.40

Beoordeling conform bouwbesluit



Opdrachtgever : krafton® van BIJL
Uitvoering : Ing. D.A. Mager; Ir. G. Alleman
Gecontroleerd : Ing. H.C. van Uden
Rapport nr. : r_1942-3
Versie : 2
Datum : 21 januari 2019

Inhoudsopgave

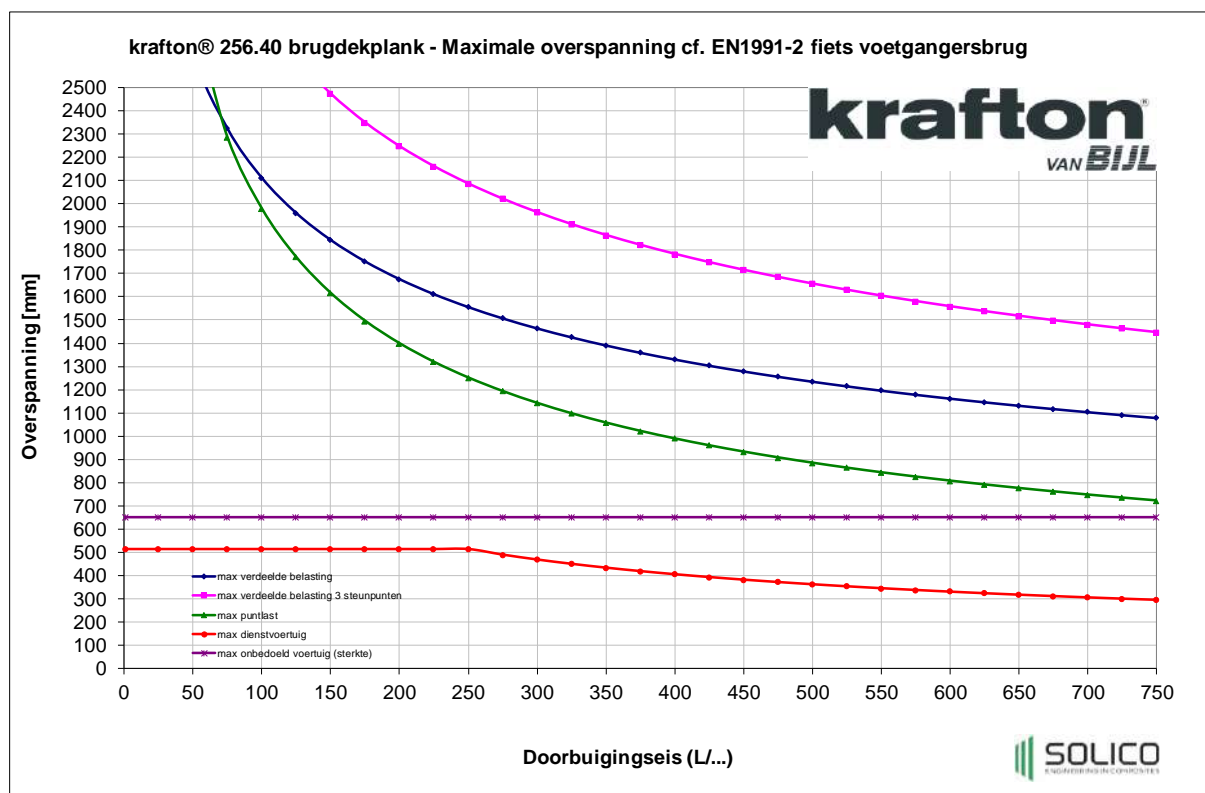
1. Samenvatting.....	3
2. Productomschrijving.....	4
2.1. Geometrische eigenschappen.....	4
2.2. Mechanische Eigenschappen.....	5
3. Eisen	6
3.1. Normen en aanbevelingen.....	6
3.2. Belastingen.....	7
3.3. Vereisten	7
3.4. Belastingcombinatie.....	7
4. Verificatie toelaatbare overspanning.....	8
4.1. Samenvatting	8
5. Conclusie	10

1. Samenvatting

krafton® van BIJL produceert de brugdekplank 256.40. Deze plank is getest door BIJL. De testresultaten zijn verwerkt tot generieke plankeigenschappen in Solico rapport r_1942-2 versie 2 dd. 18.01.2019.

Met de mechanische eigenschappen is de maximale overspanning van de brugdekplank bepaald voor de belastingen uit de EN1991-2 en voor verschillende doorbuigingseisen. De resultaten zijn in grafiekvorm gepresenteerd in figuur 1.

Tenzij anders vermeld is de berekening gedaan voor een ligger opgelegd op twee steunpunten.



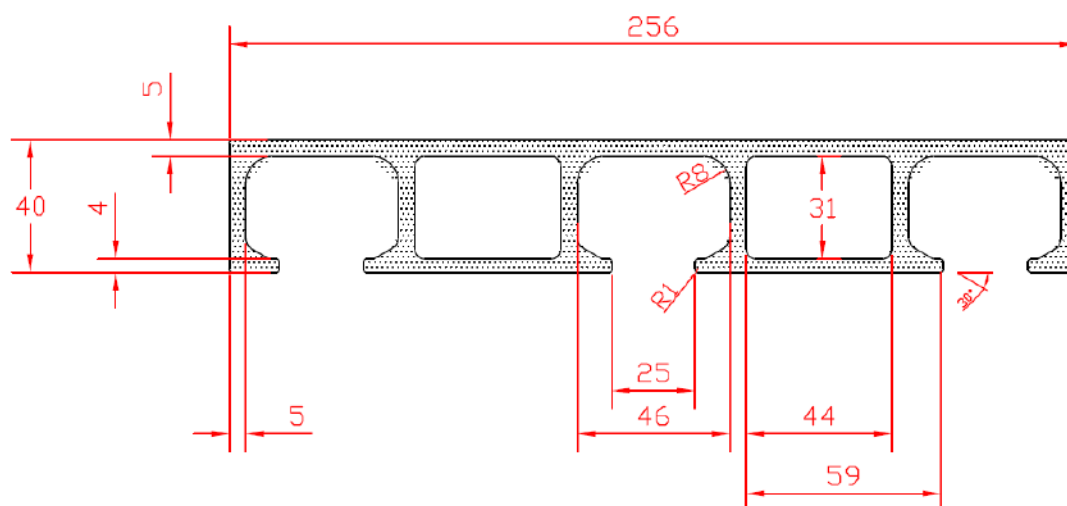
figuur 1 Maximale overspanning in functie van doorbuigingseis

Wanneer een overspanning gekozen wordt icm een doorbuigingseis die onder de relevante lijnen in de grafiek ligt, voldoet de krafton® 256.40 aan de gestelde eisen aan een brugdekplank cf. bouwbesluit voor toepassing als fiets – voetgangersbrugdek in gevolgklasse CC1.

2. Productomschrijving

Gepultrudeerde, glasvezelversterkte polyester brugdekplank.

In figuur 2 is de dwarsdoorsnede van de plank weergegeven. De globale afmetingen bedragen 256 x 40 x 5 mm.



figuur 2

2.1. Geometrische eigenschappen

Breedte	b	:	256	mm
Hoogte	h	:	40	mm
Aantal ribben	n	:	6	st.
Afstand tussen de ribben	d	:	50	mm
Oppervlak	A	:	3123	mm ²
Afschuifoppervlak	As	:	1126	mm ²
Traagheidsmoment	I	:	716946	mm ⁴
Weerstandsmoment	W	:	31473	mm ³
Gewicht plank	G	:	22.0	kg/m ²

2.2. Mechanische Eigenschappen

De mechanische eigenschappen van de brugdekplank zijn bepaald door middel van testen. De analyse van de testresultaten en de vertaling naar de generieke plankeigenschappen is gedaan in rapport r-1942-2.

De karakteristieke mechanische eigenschappen zijn weergegeven in tabel 1.

		Eenheid	krafton® 256.40
Afmetingen	(b x h)	mm	256 x 40
Oppervlak	(A)	mm ²	3123
Afschuifoppervlak	(A _s)	mm ²	1126
Traagheidsmoment	(I)	mm ⁴	716946
Weerstandsmoment	(W)	mm ³	31473
Gewicht	(G)	kg/m ²	22.0
Elasticiteitsmodulus	(E _{gem})	N/mm ²	29402
Buigspanning	(σ _{b, kar})	N/mm ²	391
Afschuifspanning	(τ _{kar})	N/mm ²	43.5
Profieleigenschappen			
Buigstijfheid	(EI)	Nmm ² /mm	79.5x10 ⁶
Buigsterkte	(M _b)	Nmm/mm	46.4x10 ³
Afschuifsterkte	(D)	N/mm	184.8
Toelaatbare dwarskracht t.g.v. puntlast op 100x100	(D _{kar,100})	N	39117
Toelaatbare dwarskracht t.g.v. puntlast op 200x200	(D _{kar,200})	N	89268

tabel 1

3. Eisen

3.1. Normen en aanbevelingen

De brugdekplank is beoordeeld volgens de volgende normen en aanbevelingen.

Norm	Titel	Versie
NEN-EN 1990	Eurocode - Basis of structural design	2002
NEN-EN 1990+A1+A1/C2/NB	Nationale bijlage bij Eurocode: Grondslagen constructief ontwerp	2011
NEN-EN 1991-2+C1	Traffic loads on bridges	2003
NEN-EN 1991-2+C1/NB	Nationale bijlage bij Eurocode: Verkeersbelastingen op bruggen	2011
NEN-EN 1991-1-3	Actions on structures - Part 1-3: General actions - Snow loads	2003
NEN-EN 1991-1-3/NB	Nationale bijlage bij Eurocode: Deel 1-3: Algemene belastingen - Sneeuwbelasting	2006
CUR aanbeveling 96 (2017)	Vezelversterkte kunststoffen in civiele draagconstructies	2017
EN 13706-3	Specification for pultruded profiles – Part 3: Specific requirements	2002

3.2. Belastingen

3.2.1. Permanente belasting (G)

De permanente belasting op het brugdek komt voort uit het eigen gewicht van de brugdekplanken en de slijtlaag.

3.2.2. Veranderlijke belasting (Q)

3.2.2.1. Mobiele belasting

Cf. EN1991-2 NB

- Gelijkmatig verdeelde verticale belasting [**Q_f**]
- Geconcentreerde belasting [**Q_f;w**]
- Een dienstvoertuig [**Q_d**]

3.2.2.2. Sneeuw

- grond sneeuwbelasting

3.2.3. Bijzondere belasting (A)

- De onbedoelde aanwezigheid van een voertuig [**A_{ov}**]

3.3. Vereisten

3.3.1. Vereisten t.a.v. bruikbaarheid grenstoestand

De doorbuigingseis is per project apart te bepalen.

3.3.2. Vereisten t.a.v. uiterste grenstoestand

Onzekerheden in de representatieve materiaaleigenschappen worden in rekening gebracht alsmede voorziene effecten van temperatuur, tijd, omgevingsinvloeden (vocht, zonlicht), tijdsduur van de belasting en cyclische belastingen op de materiaaleigenschappen.

3.4. Belastingcombinatie

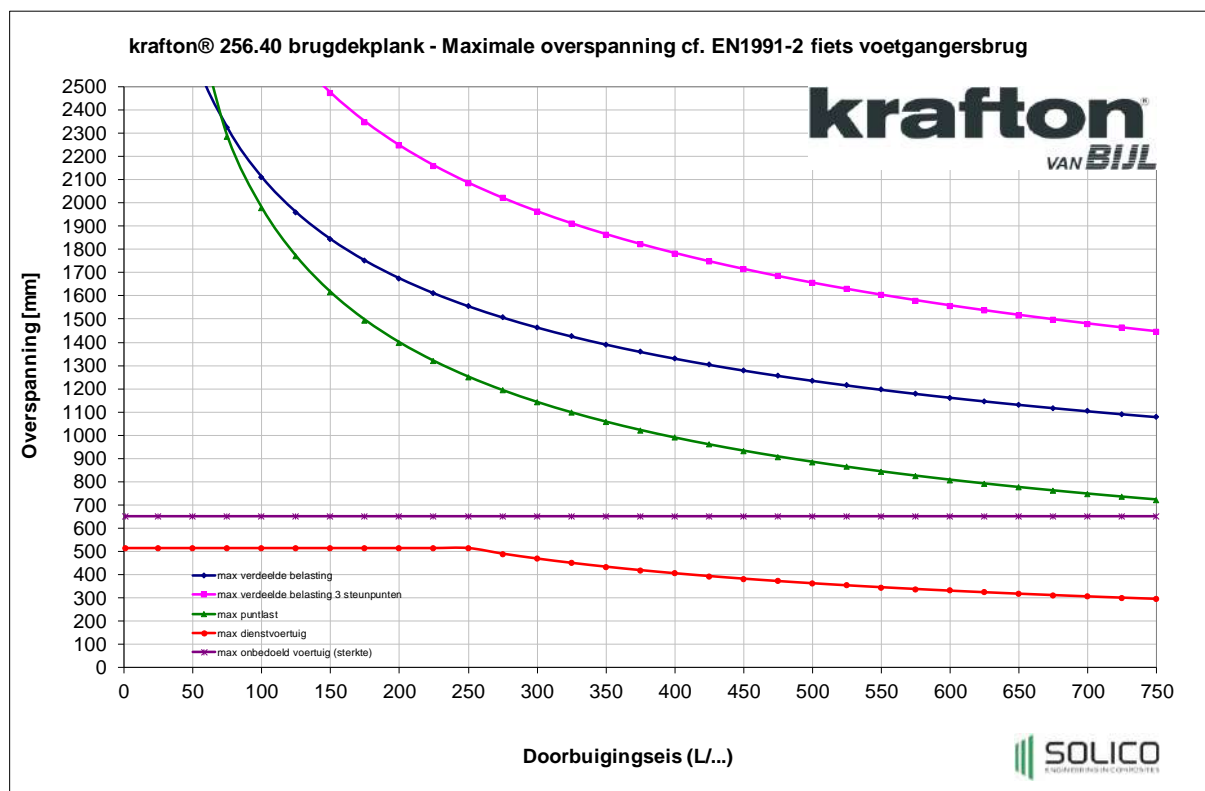
De belastingen zijn gecombineerd volgens de geldende normen.

4. Verificatie toelaatbare overspanning

4.1. Samenvatting

De plank is geverifieerd voor elk belastinggeval. De maximale overspanning is bepaald met de eerder genoemde sterkte-eisen en voor de doorbuigingseisen tot $L/750$. Voor elk geval is de maximale overspanning weergegeven in figuur 3.

Tenzij anders vermeld is de berekening gedaan voor een ligger vrij opgelegd op twee steunpunten.



figuur 3 Maximale overspanning in functie van doorbuigingseis

De brugdekplank is geverifieerd voor alle overspanningen zoals die in figuur 3 getoond zijn. Enkel de verificatie berekeningen voor een doorbuigingsis van $L/250$ zijn gerapporteerd in verband met de overzichtelijkheid van dit rapport.

BC1.2 and BC2.2	-	Verdeelde belasting 5 kN/m²
toelaatbare overspanning		$l = 1520$ mm (balk op 2 steunpunten)
toelaatbare overspanning		$l = 2040$ mm (balk op 3 steunpunten)

BC1.3 and BC2.3	-	Puntlast van 7 kN op 100x100 mm
toelaatbare overspanning		$l = 1200$ mm (balk op 2 steunpunten)

BC1.4 and BC2.4	-	Dienstvoertuig van 50 kN
toelaatbare overspanning		$l = 500$ mm (balk op 2 steunpunten)

BC1.5 and BC2.5 - **Sneeuw**
Niet maatgevend want Q_s is altijd kleiner dan Q_f . Verder niet beschouwd.

BC2.6	-	Onbedoeld voertuig van 120 kN
toelaatbare overspanning		$l = 650$ mm (balk op 2 steunpunten)

(LET OP: Het onbedoeld voertuig treedt vaak op als er ook een dienstvoertuig van toepassing is. In dit geval is de laagste overspanning van de twee leidend.)

5. Conclusie

De krafton® 256.40 mm brugdekplank voldoet aan het bouwbesluit wanneer een overspanning en een doorbuigingseis gekozen worden cf figuur 1.

Neem voor een specifiek verificatie rapport contact op met:

krafton® van BIJL (voorheen BIJL Profielen)

Markweg Zuid 34

Havennymer 5203

4794 SN Heijningen

T +31 (0) 167 521 717

F + 31 (0) 167 521 818

E info@bijlprofielen.nl / info@krafton.nl